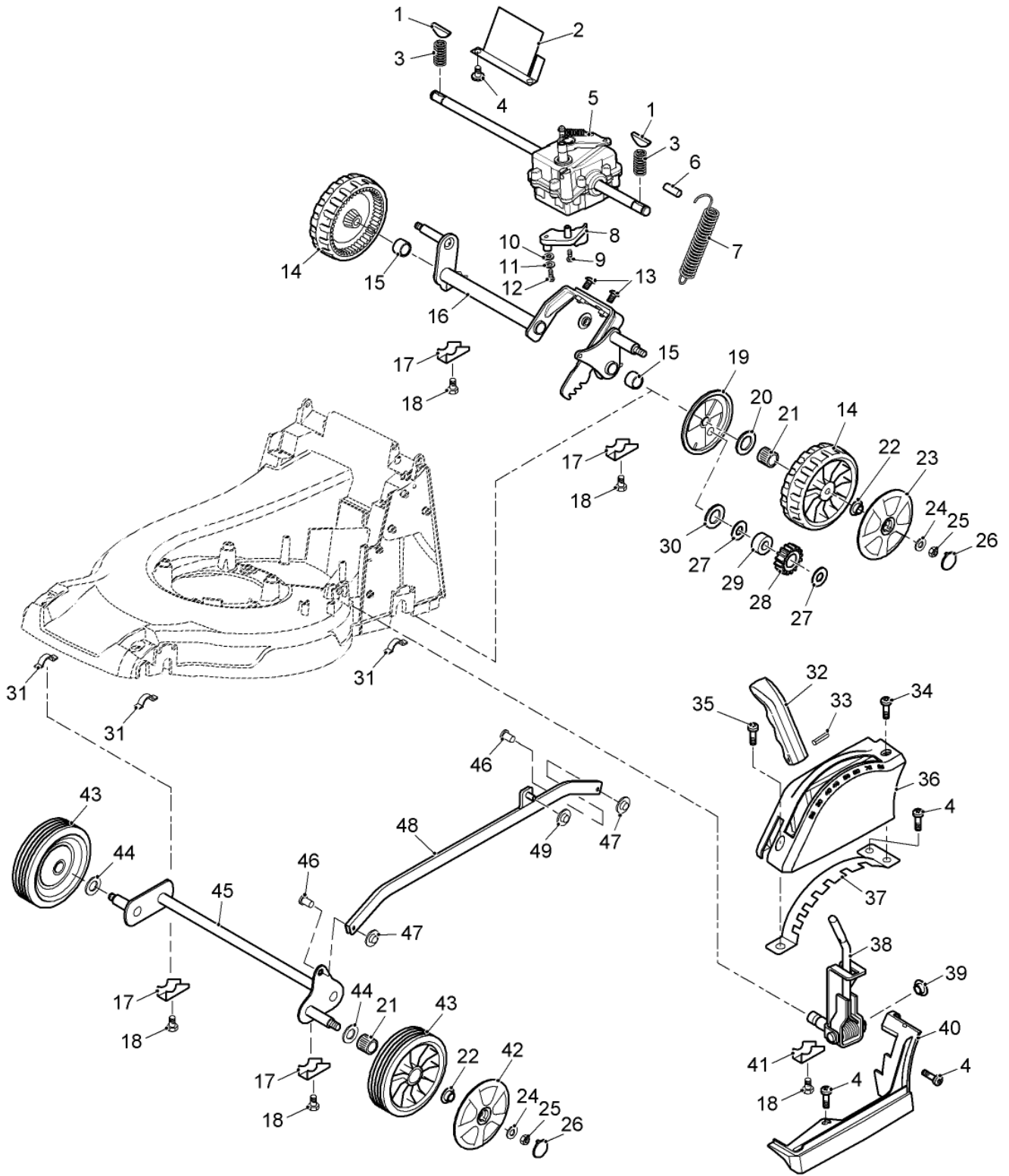
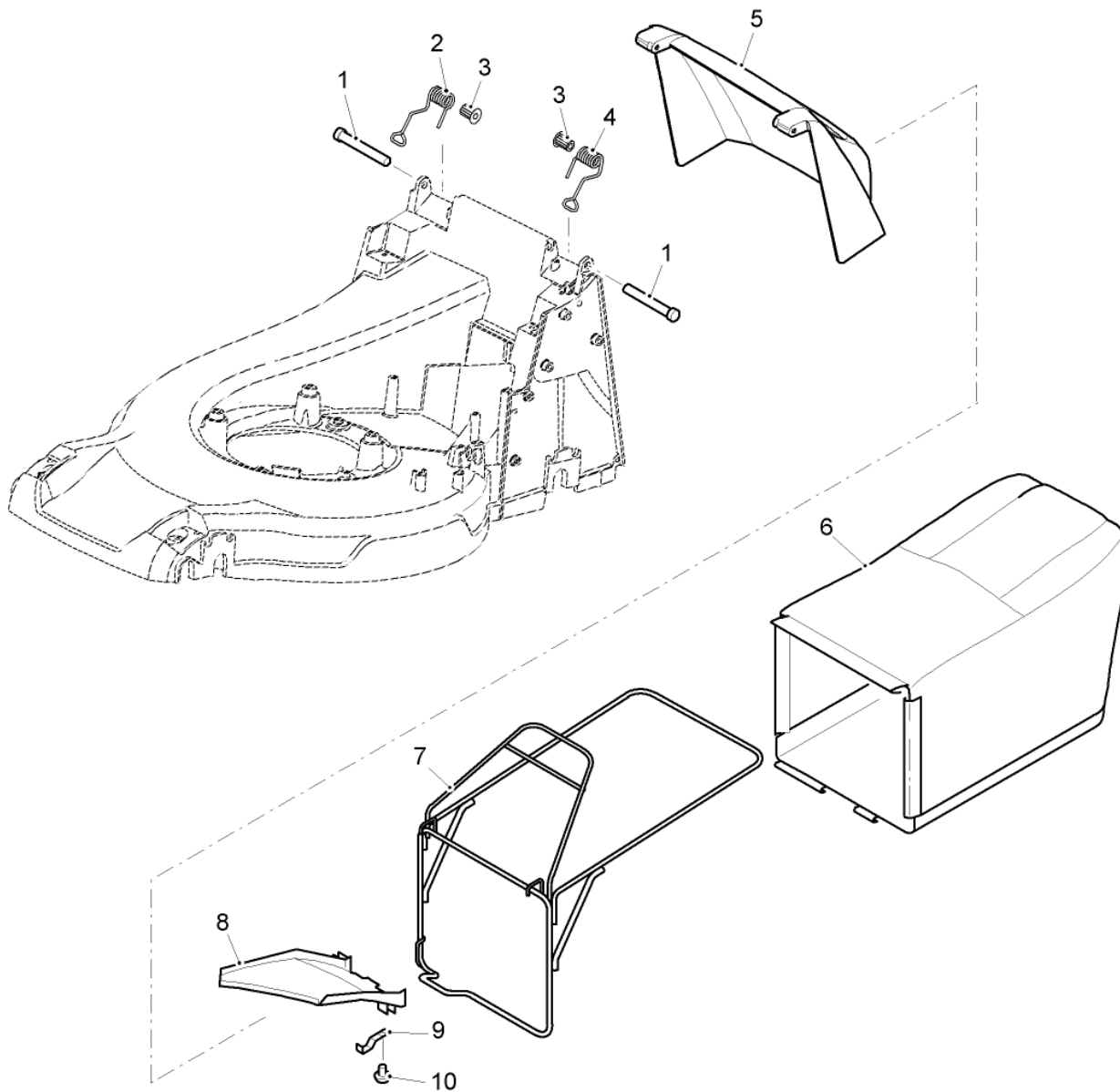


Bil d Nr.	Teilenummer	S t k	BEZEICHNUNG	TI	Bis Modell
1	M78543	1	ZÜNDKERZE		
2		1	FILTEREINSATZ ORDER 792038 ; by Briggs and Stratton		
3		1	BENZINMOTOR (A) Briggs and Stratton, DOV 775 Series, Model 100605, Type 0046H8		
4		1	LITHIUM-BATTERIE ORDER 593560 ; by Briggs and Stratton		
5	SAU14227	1	SEILZUG (B)		
6	SA11998	5	SICHERUNGSMUTTER		
7	SA15967	2	KEIL		
8		1	BATTERIELADEGERÄT ORDER 593562 ; by Briggs and Stratton		
9	SA34452	1	SCHRAUBE		
10	SAU12417	1	0 BLENDE		
11	SA11244	1	SICHERUNGSMUTTER M6		
12	SAU13080	1	SCHUTZ		
13	SAU13473	1	KONSOLE		
14	SAU10724	1	SPANNROLLE		
15	SA15203	2	UNTERLEGSCHIEBE 8.4 mm		
16	M92004	1	SECHSKANTSCHRAUBE		
17	SAU10725	1	SPANNROLLE		
18	SA19260	1	SCHRAUBE		
19	SA15202	1	UNTERLEGSCHIEBE		
20	SA30451	1	RIEMENSCHIEBE		
21	SA36717	1	KEILRIEMEN		
22	SA36124	2	SCHRAUBE		
23	SAU11940	1	GRIFF		
24	SAU13358	1	HALTER		
25	SAU10014	1	KABELBINDER		
26	SAU13368	1	ABDECKUNG		
27	SA35803	1	DISTANZSTÜCK		
28	SAA35172	1	LÜFTER INCLUDES SA15739 , SA15180 , SAU10933 , SA11896 AND SA15179		
29	SA15739	1	SPRENGRING		
30	SA11896	2	UNTERLEGSCHIEBE		
31	SA15179	2	TELLERFEDER		
32	SA15180	1	LÜFTER		
33	SAU10933	1	FLANSCH		
34	SA34368	2	SCHEIBE		
35	SAA33214	1	MESSER		
36	SA35170	1	SCHEIBE		
37	SA34499	1	SCHEIBE		
38	SA15593	1	SCHRAUBE		
39	SA12788	1	DISTANZSTÜCK		
40	SA36688	1	LÜFTERHAUBE		
41	SA27518	3	SCHRAUBE M8 X 55		
42	SA37452	2	SCHRAUBE		
43	SAA11076	1	MÄHGEHÄUSE		
44	SAU13237	1	GRIFF		
45	SA15776	1	STELLSCHRAUBE		
46	SAU11977	1	RIEMENSCHIEBE		
47	SAU12312	1	SCHUTZ		

Bil d Nr.	Teilenummer	S t k .	BEZEICHNUNG	TI	Bis Modell
48	BSA625	1	MULCHKIT (C) (A) ERSATZTEILE BEIM BRIGGS & STRATTON HAENDLER BESTELLEN (B) FÜR MOTORBREMSE (C) NICHT ABGEBILDET		

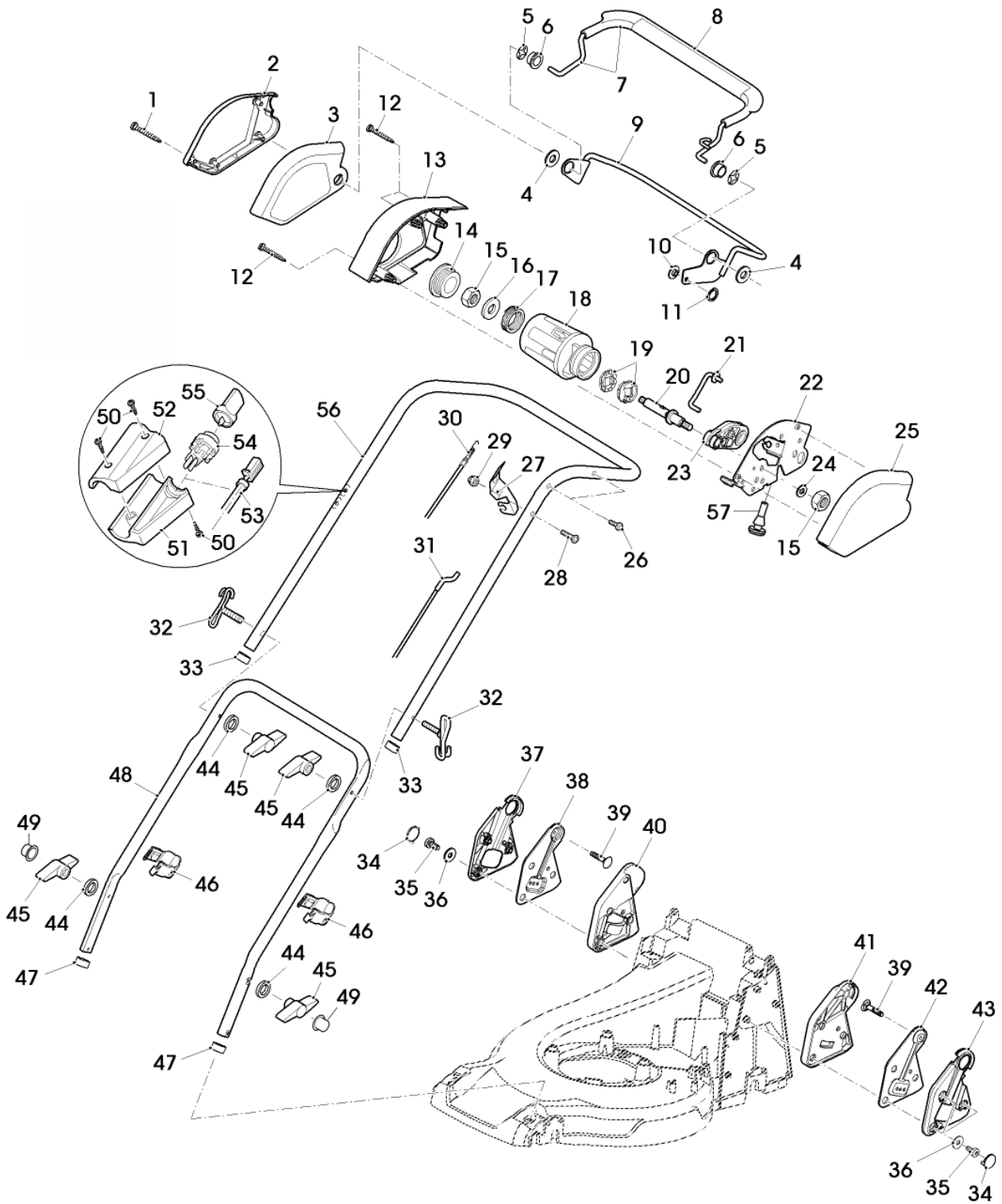


Bil d Nr.	Teilenummer	S t k	BEZEICHNUNG	TI	Bis Modell
1	GC00279	2	KEIL		
2	SAU13475	1	BLECH		
3	PT12522	2	DRUCKFEDER		
4	SA34452	6	SCHRAUBE		
5	SAU11964	1	GETRIEBE		
6	SAU13215	1	BOLZEN		
7	SA37339	1	ZUGFEDER		
8	SAU11944	1	ABDECKUNG		
9	SA16267	1	SCHRAUBE		
10	SAU11945	1	RING		
11	SA15229	1	UNTERLEGSCHLEIBE		
12	SA31377	1	SCHRAUBE		
13	SAU11984	2	SCHRAUBE		
14	SAU12518	2	RAD KPL. MIT BEREIFUNG Rear		
15	SAU11952	2	DISTANZSTÜCK		
16	SAA11088	1	HINTERACHSE Rear		
17	SA36261	4	KLEMME		
18	SA29854	5	SCHRAUBE		
19	SAU12545	2	SCHUTZ		
20	SAU13208	2	UNTERLEGSCHLEIBE		
21	SA33229	4	KUGELLAGER		
22	SAU12546	4	UNTERLEGSCHLEIBE		
23	SAU13377	2	DECKEL		
24	SAU13209	4	UNTERLEGSCHLEIBE		
25	SA11244	4	SICHERUNGSMUTTER		
26	SAU12683	4	DECKEL		
27	GX21749	4	SPRENGRING		
28	SAU11770	2	RITZEL		
29	M77976	2	UNTERLEGSCHLEIBE		
30	SAU10910	2	DRUCKSCHLEIBE		
31	SA31711	4	LAGERSCHALE		
32	SAU11974	1	GRIFF		
33	SAU12568	1	SPANNSTIFT 2 X 20		
34	SA34450	1	SCHRAUBE		
35	SAU12827	1	SCHRAUBE		
36	SAU11946	1	ABDECKUNG		
37	SAU11895	1	SEGMENT		
38	SAA12693	1	HEBEL		
39	SA31710	1	FEDERKLEMME		
40	SAU12309	1	RAHMEN		
41	SA36388	1	KLEMME		
42	SAU13378	2	DECKEL		
43	SA34392	2	RAD KPL. MIT BEREIFUNG Front		
44	SA35229	2	UNTERLEGSCHLEIBE		
45	SAU13210	1	VORDERACHSE Front		
46	SA17006	2	BOLZEN		
47	SA12973	2	FEDERMUTTER		
48	SAA11091	1	VERBINDUNGSSTANGE		
49	SA34282	1	FEDERMUTTER		



---

Bil d Nr.	Teilenummer	S t k .	BEZEICHNUNG	TI	Bis Modell
1	SAU13336	2	SCHRAUBE		
2	SAU12543	1	FEDER RH		
3	SAU12699	2	BÜCHSE		
4	SAU12542	1	FEDER LH		
5	SAU12698	1	PRALLSCHUTZ		
6	SAA11230	1	GRASFANGBEHÄLTER		
7	SAA11118	1	RAHMEN		
8	SAU13480	1	RUTSCHE		
9	SA17715	1	FEDERKLEMME		
10		1	NIET 3.9 X 5.7 mm ORDER 21M7209 , 24M7117 AND 14M7139		
	21M7209	1	SCHRAUBE		
	24M7117	1	UNTERLEGSCHIEBE		
	14M7139	1	MUTTER		

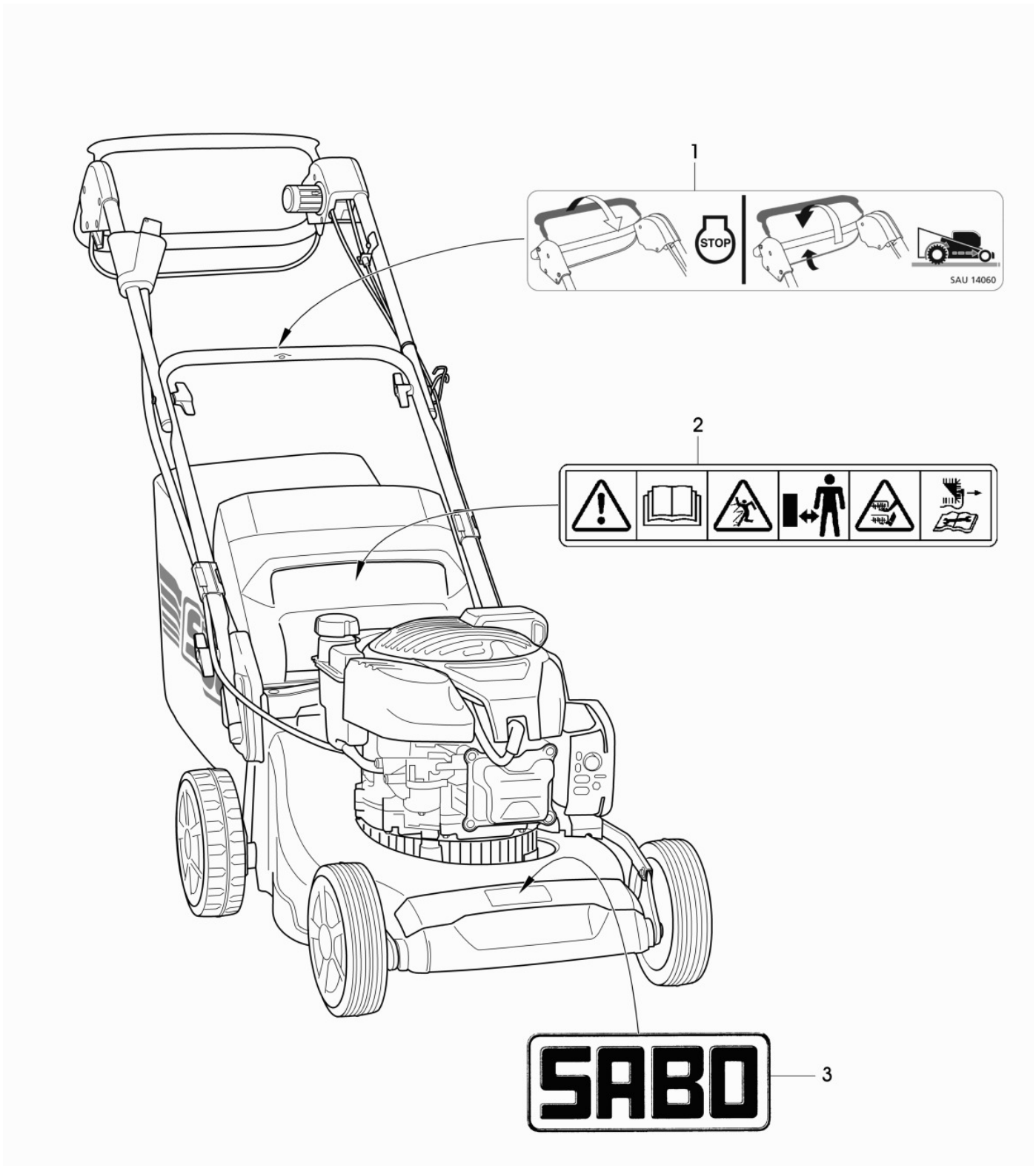




Bil d Nr.	Teilenummer	S t k	BEZEICHNUNG	TI	Bis Modell
1	SAU12363	4	SCHRAUBE		
2	SAU12114	1	ABDECKUNG RH		
3	SAU12115	1	ABDECKUNG RH		
4	SAU14229	2	UNTERLEGSCHEIBE 20.2 X 28 X 1.5 mm		
5	SA36975	2	FEDERMUTTER		
6	SAU12643	2	BÜCHSE		
7	SAA11435	1	BÜGEL (A)		
8	SAU12367	1	GRIFF		
9	SAA11400	1	BÜGEL (B)		
10	SAU12528	1	DISTANZSTÜCK		
11	SA12973	1	FEDERMUTTER		
12	SA16268	3	SCHRAUBE		
13	SAU13039	1	ABDECKUNG		
14	SAU11822	1	KAPPE		
15	SA11998	2	SICHERUNGSMUTTER M8		
16	SA15213	1	UNTERLEGSCHEIBE		
17	SAU13045	1	FEDER		
18	SAU13139	1	KNOPF		
19	SAU13043	2	SCHEIBE		
20	SAU13044	1	WELLE		
21	SAU13101	1	STREBE		
22	SAU14399	1	BLECH		
23	SAU13100	1	HEBEL		
24	SA15203	1	UNTERLEGSCHEIBE		
25	SAU12112	1	ABDECKUNG		
26	SAU11315	2	SCHRAUBE		
27	SAU13190	1	HALTER		
28	SAU12688	1	SCHRAUBE M6 X 30		
29	SAU12786	1	MUTTER M6		
30	SAU13050	1	SEILZUG (B)		
31	SAU13049	1	SEILZUG (C)		
32	SAU12235	2	FUEHRUNG		
33	SA34255	2	STOPFEN		
34	SAU11937	6	DECKEL		
35	SAU12503	6	SCHRAUBE CM 6 X 25 Duo Taptite		
36	SA15212	6	UNTERLEGSCHEIBE		
37	SAU12707	1	DECKEL RH		
38	SAU12704	1	HALTER RH		
39	SAU14262	2	SCHRAUBE		
40	SAU12701	1	PLATTE RH		
41	SAU12700	1	PLATTE LH		
42	SAU12702	1	HALTER LH		
43	SAU12706	1	DECKEL LH		
44	SA11243	4	UNTERLEGSCHEIBE		
45	SA31121	4	FLÜGELMUTTER		
46	SAU12565	2	KLEMME		
47	SAU11932	2	STOPFEN		
48	SAA11081	1	FÜHRUNG Low		
49	SAU10334	2	KAPPE		

---

Bil d Nr.	Teilenummer	S t k .	BEZEICHNUNG	TI	Bis Modell
50	SA31423	3	SCHRAUBE		
51	SAU11344	1	HALTER Low		
52	SAU11343	1	HALTER Up		
53	SAU14725	1	KABELBAUM		
54	SAU11444	1	SCHLOß		
55	SAU11445	1	SCHLÜSSEL		
56	SAA11029	1	LENKSTANGE Up		
57	SAU14398	1	DÄMPFER (A) FÜR MOTORBREMSE (B) FÜR FAHRANTRIEB (C) FAHRGESCHWINDIGKEIT		



Bil d Nr.	Teilenummer	S t k .	BEZEICHNUNG	TI	Bis Modell
1	SAU14060	1	AUFKLEBER		
2	SAU12201	1	AUFKLEBER		
3	SA36391	1	AUFKLEBER		